

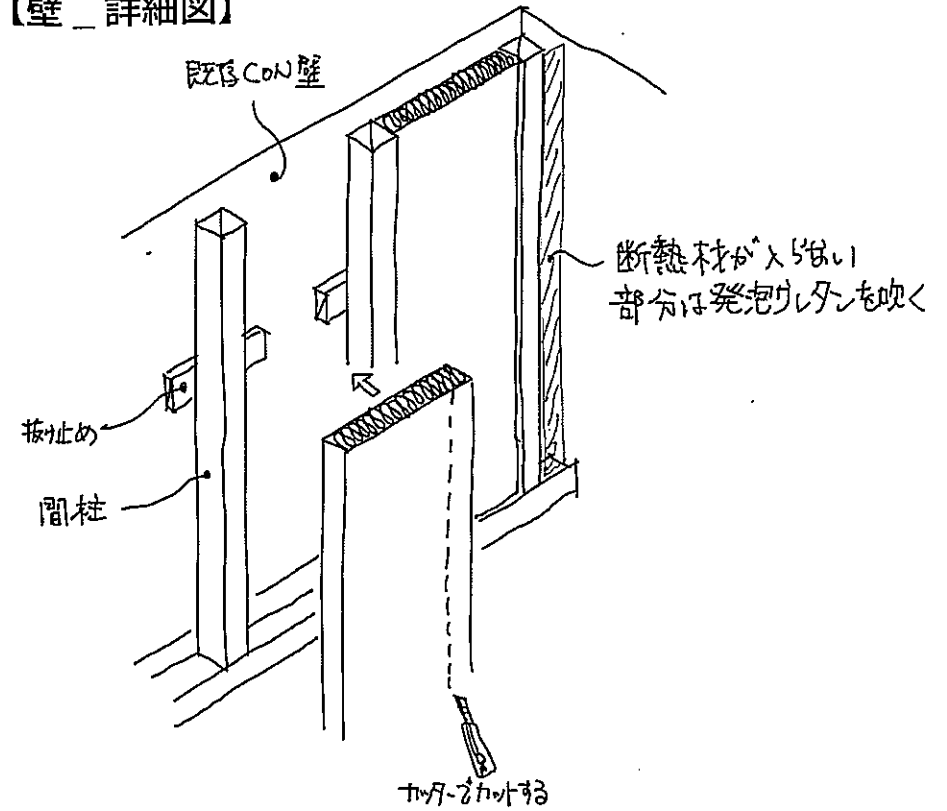
床断熱

～作業工程～

必要な道具
カッター、定規、メジャー、鉛筆
ノコギリもしくはスライド丸鋸、

- 【1】 まずは根太と断熱材の位置を決める。
断熱材の幅に合わせて根太の位置に印をつける。
- ↓
- 【2】 根太がずれないようにビスで床に固定する。
ポイント 最初は仮止め程度にしておく
- ↓
- 【3】 根太が固定されたら断熱材を敷いていく。
根太にしっかりと押し付けて隙間が出ないようにする。
- ↓
- 【4】 断熱材を敷いたら、次の根太を断熱材にしっかりと押し付けて
隙間が出ないように固定する。
- ↓
- 【5】 3と4を繰り返して床全体に断熱材を敷き詰めていく。
断熱材の幅が入らないところはカットして敷いていく。

【壁_詳細図】



【床_詳細図】

